

Datablad	Dørfyldning Glyngøre	17-01-2012
----------	----------------------	------------

**Fyldningen består af:**

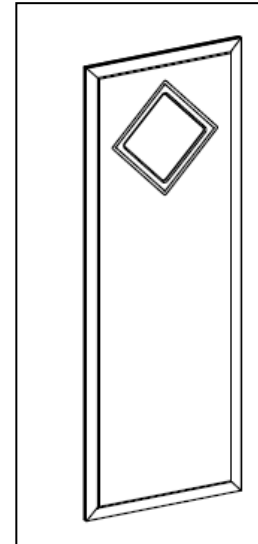
12 mm. eksteriør E1 mdf. (min. 740 kg./m<sup>3</sup>)

Ekspanderet polystyren eps s250. Varmeledningsevne (W/mK) 0,034

12 mm. eksteriør E1 mdf. (min. 740 kg./m<sup>3</sup>)

**Overfladebehandling:**

1. Slibning.
2. Teknos aqua primer 2907-42  
eller  
Becker Laqvin primer ED1401-9003
3. Slibning.
4. Teknos aqua primer 2907-42  
eller  
Becker Laqvin primer ED1401-9003
5. Teknos top 2600  
eller  
Becker Laqvin Top 20  
eller  
Akzonobel US A325



**U værdier/vægt:**

Beregningen er lavet således at 23 mm. falsmål er udregnet som 39 mm. fyldningsplade. Vægten er beregnet ud fra en dørfyldning med målet 700 x 1900 mm.

EPS S250

Tykkelse	23 mm.	24 mm.	40 mm.	44 mm.
U værdi	1,30	1,25	0,82	0,72
Kg	23,85	23,85	24,68	24,72

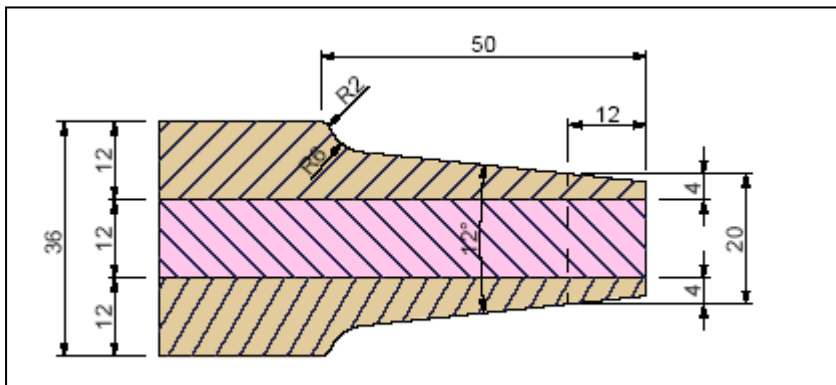
**Tolerancer:** alle mål, bredde og højde leveres med en tolerance på + - 0,8 mm. Tykkelse af profil med en tolerance på + - 0,5 mm.

**MDF kvalitet:**

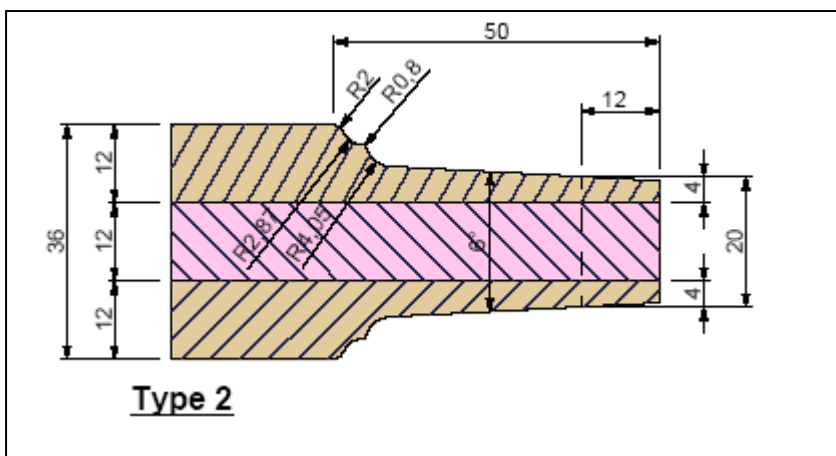
Partas anvender udelukkende MDF af typen exteriør, der er i fuld overensstemmelse med MDF H2 klassen jf. DS/EN 622-5

**Profiler:**

**Type 1.**

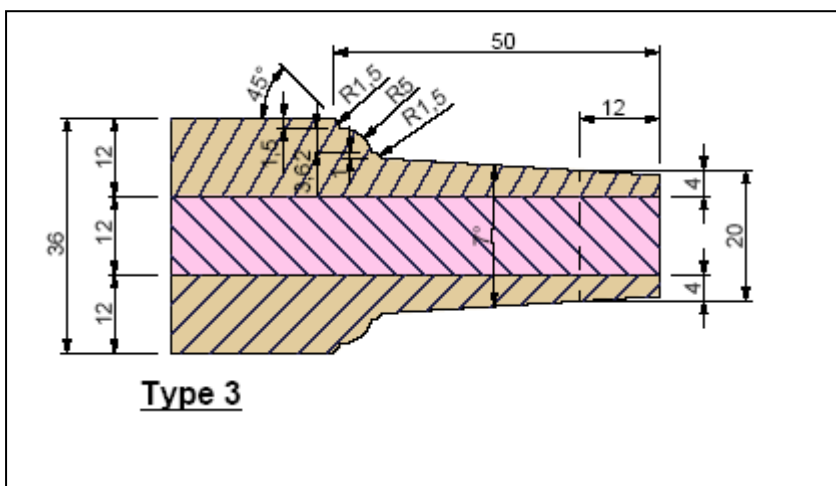


**Type 2.**



Type 2

**Type 3.**



Type 3